

产品编码

UARA.2001

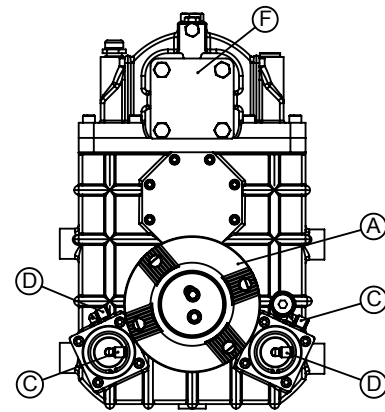
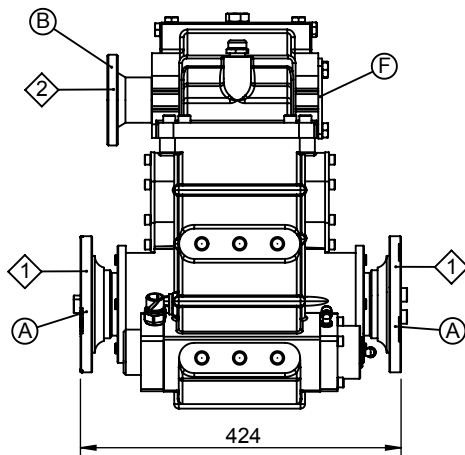
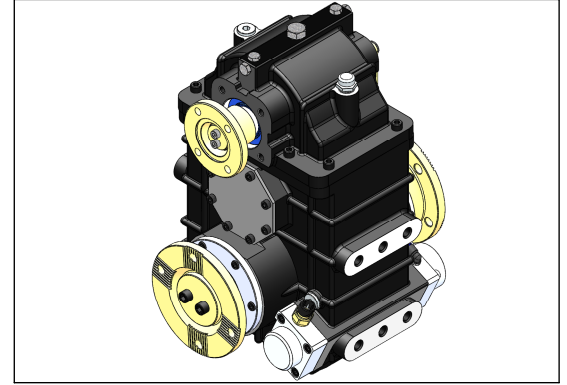
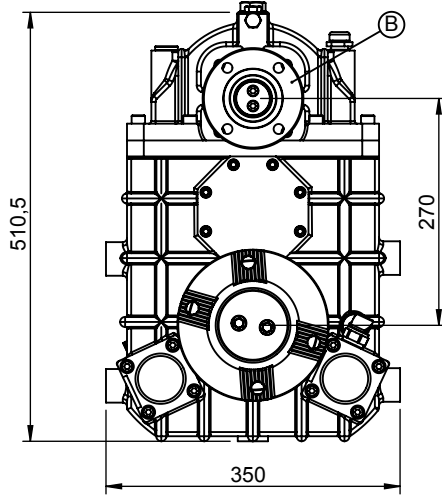
车辆类型

用于消防, 道路养护车辆

分动箱类型

垂直重载荷断轴取力器 (3轴 - 边行车边泵水功能)

产品示意图



组件详情

A : DIN 150 (交叉)-DIN 180 (交叉)-DIN 180
 B : DIN 100 (6洞) - DIN 120 (4洞)
 C : 进气口 (结合)
 D : 进气口 (脱开)
 F : 第二输出 (可选)

技术参数

| 输出口 | 最大功率 | 最大扭矩 | | 速比 | 安装类型 | 控制类型 |
|-----|-----------|-----------|------------|------------------------------|--------|-------|
| | <i>kW</i> | <i>Nm</i> | <i>kgm</i> | | | |
| 1 | | 20600 | 2100 | 1/1 | 断轴 | 气动 |
| 2 | 135 | | | 1/1.4 1/1.84 1/1.6 1/2.25 | 重量 | 旋向 |
| 3 | | | | | 135 kg | 与输入相同 |